

PARTS LIST

M 4 5

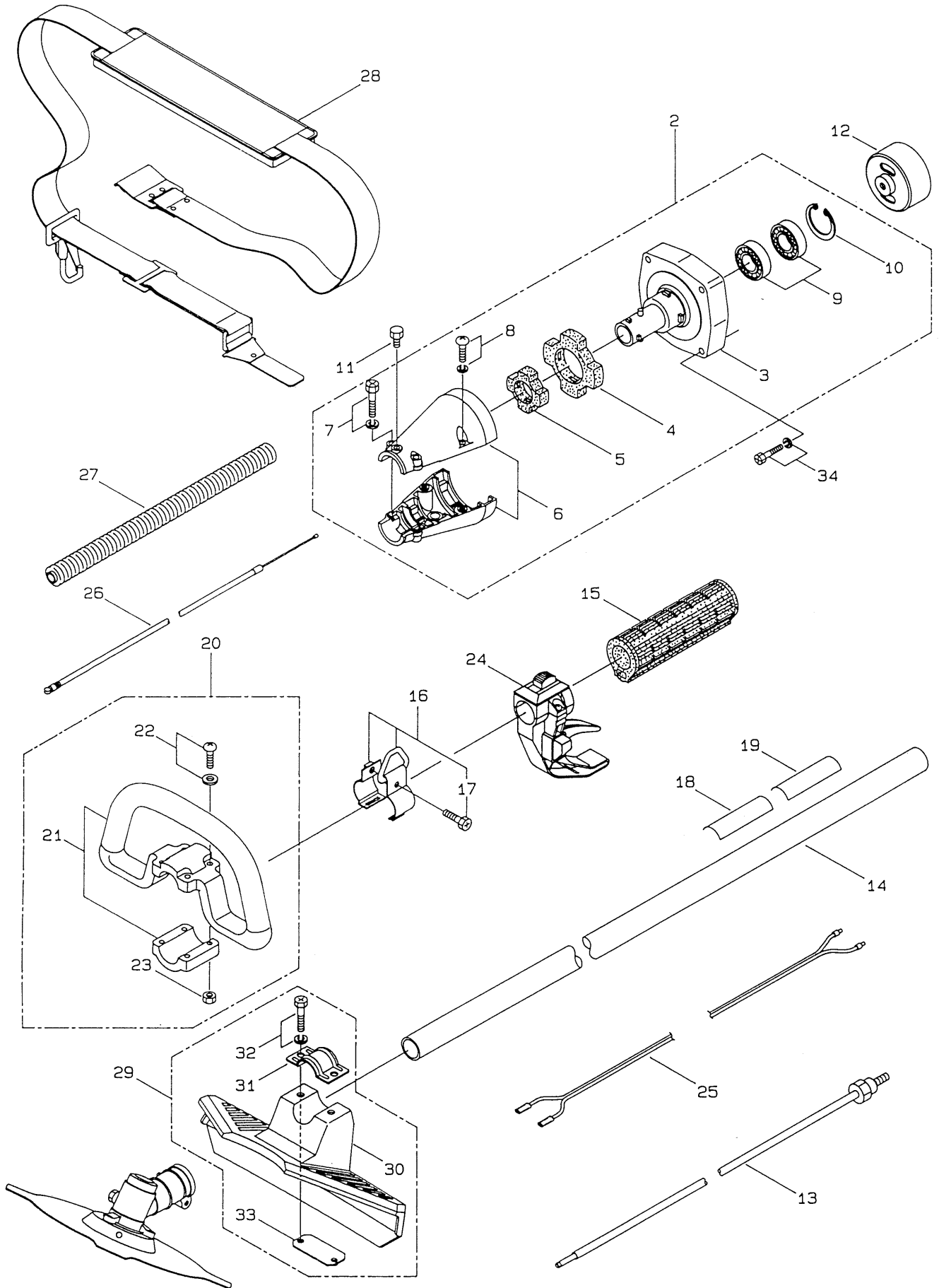
CONTENTS

MAIN BODY.....	1 ~ 2
GEARCASE.....	3 ~ 4
ENGINE.....	5 ~ 10
ACCESSORIES.....	11 ~ 12

1993.1.

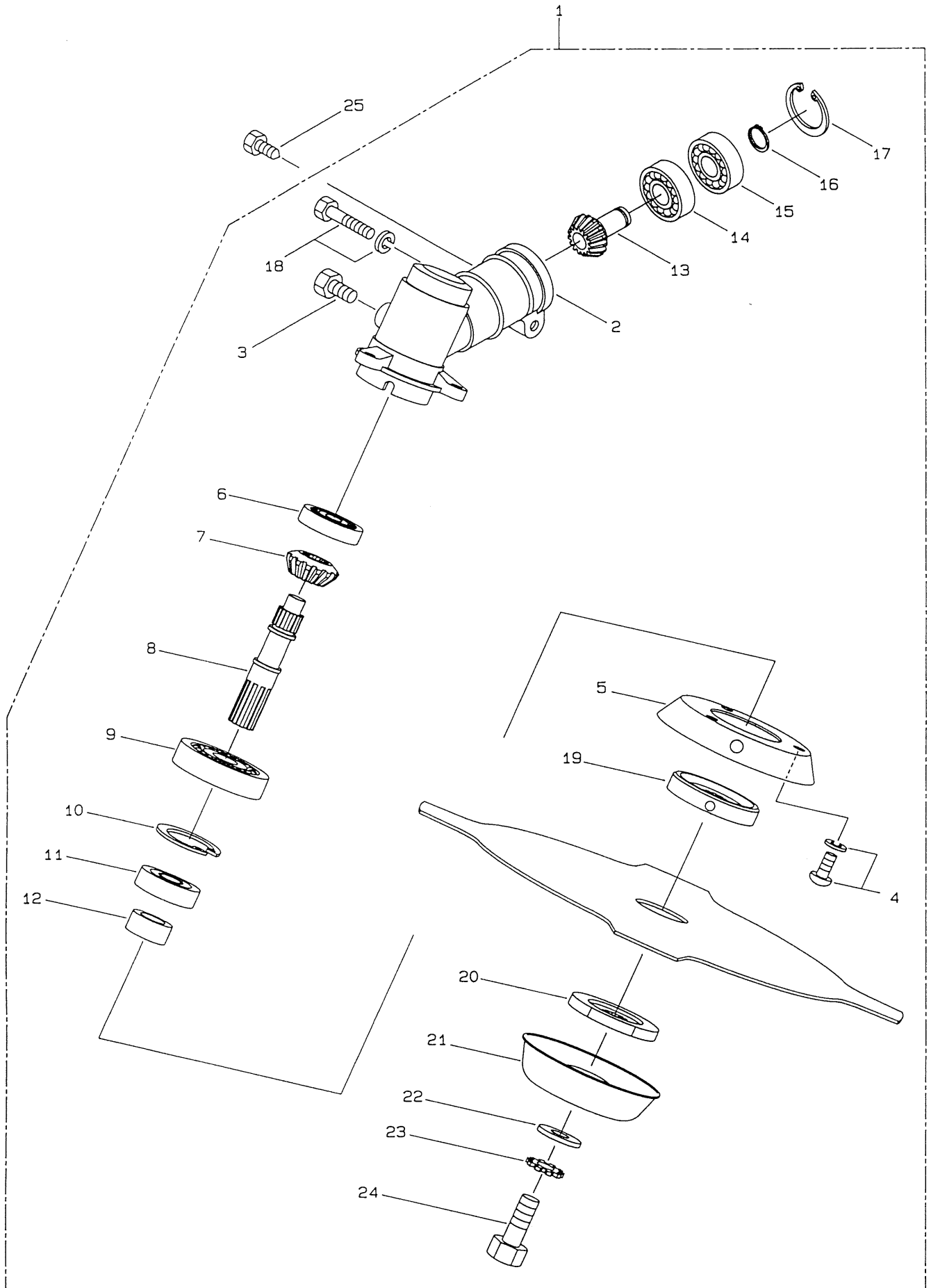


1・本体 MAIN BODY



見出番号 Ref.No.	部品番号 Parts No.	部 品 名 称 P a r t s N a m e		個数 Q' ty	備 考 R e m a r k s
1- 1	3 4 7 8 3 9	M 4 5	M45	1	
1- 2	2 1 1 6 8 0	クラッチケース クミタテ	Clutch Case, Ass'y	1	Incl. 3~10
1- 3	2 1 1 6 8 1	ベアリングケース	Bearing Case	1	
1- 4	2 1 1 6 8 3	ボウシゴム A	Buffer (A)	1	
1- 5	2 1 1 6 8 4	ボウシゴム B	Buffer (B)	1	
1- 6	2 1 2 7 3 1	ガイカンウケカナグ ヒトクミ	Driveshaft Tube Adapter	1	
1- 7	0 9 2 5 6 1	6カクボルト(+) SW	Bolt	2	M5×25
1- 8	0 9 2 0 8 2	ナベコネジ(+) SW	Screw	2	M5×20
1- 9	1 5 1 4 4 3	ベアリング	Bearing	2	#6001UU
1-10	0 5 5 1 8 5	Cガタトメワ	Snap Ring	1	H28
1-11	0 8 9 7 7 1	6カクボルト	Bolt	1	M5×8.5-7T
1-12	2 1 1 6 8 2	クラッチドラム	Clutch Drum	1	
1-13	2 1 1 6 8 7	デンドウジク クミタテ	Driveshaft	1	
1-14	2 1 2 4 0 4	ガイカン マトメ	Driveshaft Tube	1	
1-15	0 5 9 2 4 0	ホンタイニギリ	Grip	1	
1-16	2 1 0 4 4 9	ツリカナグ クミタテ	Hanging Bracket, Ass'y	1	Incl. 17
1-17	0 8 9 7 3 8	6カクボルト(+)	Bolt	1	M5×15
1-18	2 1 3 7 5 1	チュウイマーク	Label	1	
1-19	2 1 8 2 8 8	ネームプレート	Label	1	M45
1-20	2 1 4 6 6 6	ループハンドル クミタテ	Loop Handle, Ass'y	1	Incl. 21~23
1-21	2 1 4 9 8 2	ループハンドル	Loop Handle	1	
1-22	0 9 2 0 8 7	ナベコネジ(+) W	Screw	1	M5×28
1-23	0 8 1 0 2 7	6カクナット	Nut	1	M5
1-24	2 1 8 1 4 9	スロットルレバー	Throttle Trigger	1	
1-25	2 1 4 1 3 6	リードワイヤ	Lead Wire	1	
1-26	2 1 5 1 5 9	スロットルワイヤ	Throttle Wire	1	
1-27	2 1 4 3 0 1	コルゲートチューブ	Tube	1	
1-28	2 1 0 7 8 1	カタカケバンド クミタテ	Hanging Strap, Ass'y	1	1700L
1-29	2 1 0 3 1 0	ジョウメンカバー クミタテ	Blade Guard, Ass'y	1	Incl. 30~33
1-30	2 1 0 3 1 1	ジョウメンカバー	Blade Guard	1	
1-31	2 1 0 3 1 2	オサエカナグ	Bracket	1	
1-32	0 9 2 5 5 5	6カクボルト(+) SW	Bolt	2	M6×30
1-33	2 1 0 3 1 3	カバーシメツケカナグ	Bracket	1	
1-34	0 9 2 5 5 7	6カクボルト(+) SW	Bolt	4	M6×35

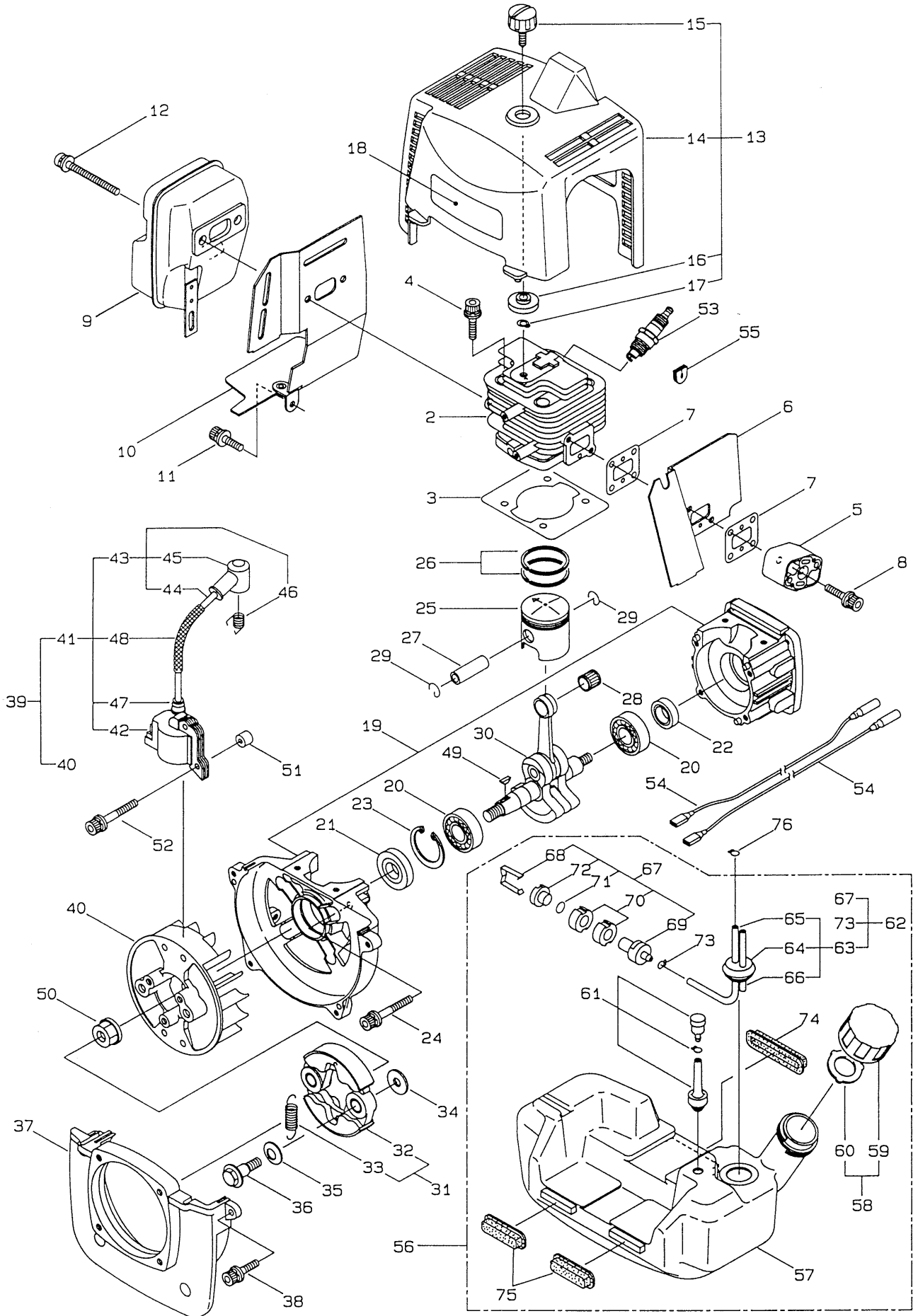
2・ギヤケース GEARCASE



見出番号 Ref.No.	部品番号 Parts No.	部 品 名 称 P a r t s N a m e	個数 Q' ty	備 考 R e m a r k s
2- 1	2 1 1 6 9 1	ギヤケース クミタテ	1	Incl. 2~24
2- 2	2 1 1 6 9 3	ギヤケース	1	
2- 3	0 8 2 0 9 2	6カクボルト	1	M6×8
2- 4	0 9 2 0 8 4	ナベコネジ(+) SW	3	M5×8
2- 5	2 1 1 6 9 4	マキツキボウシバン	1	
2- 6	2 1 1 6 9 6	ベアリング	1	#628
2- 7	2 1 1 6 9 8	ギヤ	1	
2- 8	2 1 1 6 9 7	ハモノジク	1	
2- 9	0 2 2 0 0 9	ベアリング	1	#6002
2-10	0 1 6 7 3 2	Cガタトメワ	1	#32
2-11	2 1 1 8 1 8	オイルシール	1	D22 32 6
2-12	0 5 4 8 1 2	ハモノジクカラー	1	
2-13	2 1 1 6 9 5	ピニオンギヤ	1	
2-14	0 1 4 4 9 0	ベアリング	1	#6000
2-15	1 0 6 9 3 3	ベアリング	1	#6000Z
2-16	0 1 4 2 1 0	Cガタトメワ	1	S10
2-17	0 5 4 6 7 6	Cガタトメワ	1	H26
2-18	0 9 2 5 6 1	6カクボルト(+) SW	1	M5×25
2-19	2 1 1 6 9 9	ハモノボス A	1	
2-20	2 1 5 5 0 9	ハモノボス B	1	
2-21	2 1 0 3 0 8	アンテイバン	1	
2-22	2 1 0 0 2 2	ヒラザガネ	1	φ8.5×φ20×t2
2-23	2 1 0 3 0 9	ハツキザガネ	1	B-8, Counterclockwise
2-24	0 8 9 4 3 2	6カクボルト	1	M8×18, Counterclockwise
2-25	0 8 9 7 7 1	6カクボルト	1	M5×8.5-7T

3.エンジン ENGINE

クランクケース シリンダ CRANKCASE, CYLINDER

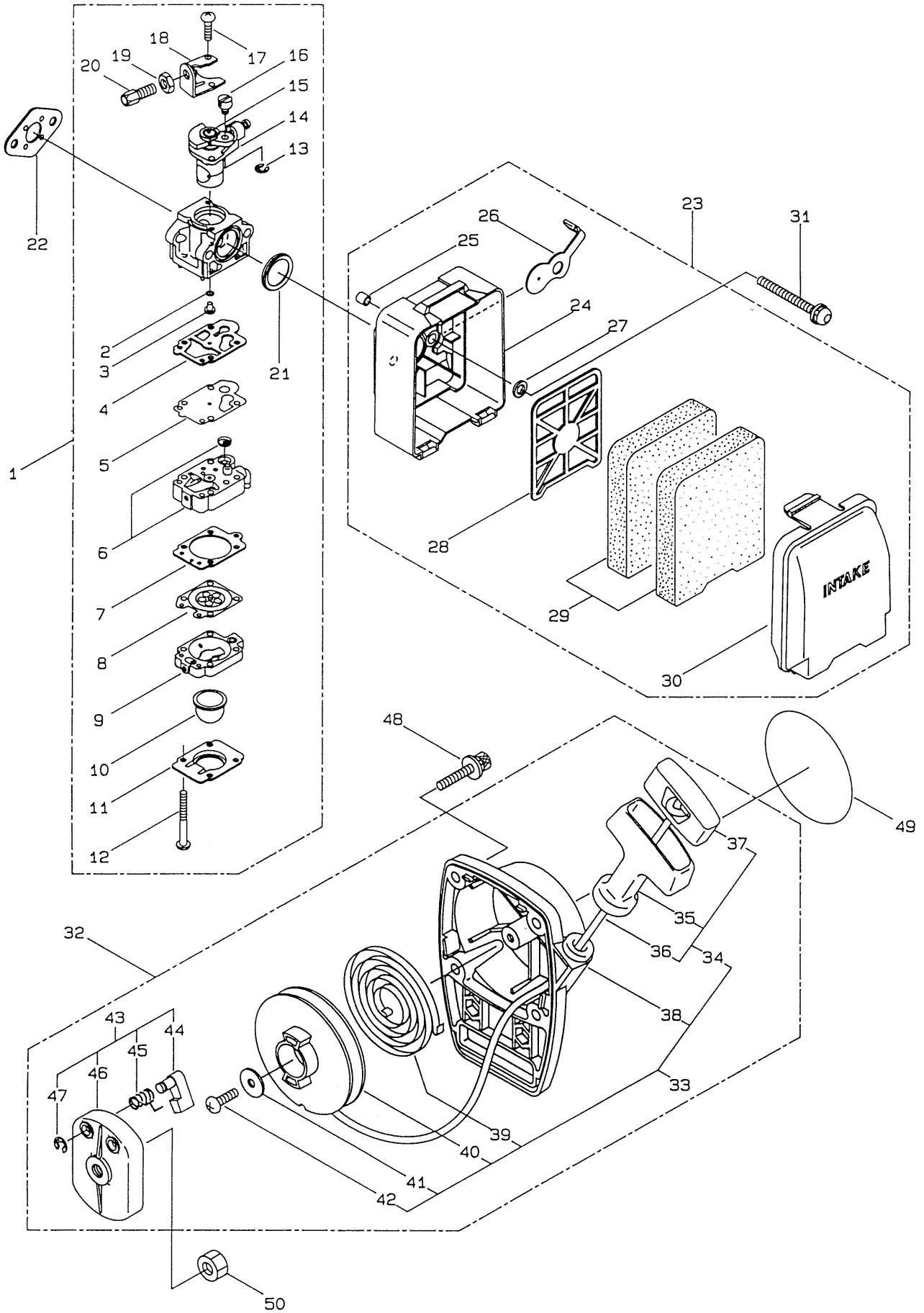


見出番号 Ref. No.	部品番号 Parts No.	部 品 名 称 P a r t s N a m e		個数 Q'ty	備 考 R e m a r k s
3- 1	2 6 3 5 1 3	エンジン	Engine	1	AE420/02
3- 2	2 6 2 5 4 4	シリンダ	Cylinder	1	New gasket required
3- 3	2 6 2 5 4 6	ガスケット	Gasket	1	
3- 4	2 6 1 2 4 6	6カクアナツキボルト WSW	Cap Screw	4	M5×25
3- 5	2 6 2 5 4 8	インシュレータ マトメ	Insulator	1	New gasket required
3- 6	2 6 2 5 5 0	ドウフウバン	Air Duct	1	
3- 7	2 6 2 7 9 0	ガスケット	Gasket	2	
3- 8	2 6 1 2 4 6	6カクアナツキボルト WSW	Cap Screw	2	M5×25
3- 9	2 6 2 7 4 8	マフラ マトメ	Muffler	1	
3-10	2 6 2 6 1 7	ガスケット マトメ	Gasket	1	
3-11	2 6 1 6 0 7	6カクアナツキボルト WSW	Cap Screw	1	M5×16
3-12	2 6 2 6 8 7	6カクアナツキボタンボルト WSW	Cap Screw	2	M6×65
3-13	2 6 3 5 1 5	トップカバー クミタテ	Top Cover, Ass'y	1	Incl. 14~17
3-14	2 6 3 0 4 7	トップカバー	Top Cover	1	New label required
3-15	2 6 2 5 5 6	ノブ マトメ	Knob	1	
3-16	2 6 2 6 8 9	スペーサ	Spacer	1	
3-17	2 6 2 6 9 0	グリップトメワ	Snap Ring	1	#6
3-18	2 6 2 7 1 4	ハリマーク	Label	1	MARUYAMA
3-19	2 6 2 5 5 8	クランクケース	Crankcase	1	
3-20	2 6 2 6 5 8	ベアリング	Bearing	2	#6202C3
3-21	2 6 2 6 6 0	オイルシール	Oil Seal	1	TC15357
3-22	2 6 2 5 6 5	オイルシール	Oil Seal	1	ISCD15257
3-23	0 1 2 3 8 0	Cガタトメワ	Snap Ring	1	H35
3-24	2 6 1 9 9 9	6カクアナツキボルト WSW	Cap Screw	4	M5×40
3-25	2 6 2 4 7 3	ピストン マトメ	Piston	1	
3-26	2 6 2 4 7 6	ピストンリング	Piston Ring	2	(2)Required
3-27	2 6 2 7 4 9	ピストンピン	Piston Pin	1	
3-28	2 6 2 6 5 9	ニードルベアリング	Needle Bearing	1	KTV111414EG01B2
3-29	2 6 2 4 7 9	サークリップ	Clip, Piston Pin	2	
3-30	2 6 2 5 6 7	クランクシャフト マトメ	Crankshaft/Conn. Rod, Ass'y	1	
3-31	2 6 2 5 7 7	クラッチ クミタテ	Clutch, Ass'y	1	Incl. 32, 33
3-32	2 6 2 6 5 5	クラッチシュ マトメ	Clutch Shoe	2	(2)Required
3-33	2 6 3 6 1 5	ヒッパリコイルバネ	Spring, Clutch	1	
3-34	2 6 2 6 8 3	ヒラザガネ	Washer	2	φ8×φ22×t1.2
3-35	2 6 2 6 8 2	ウエーブワッシャ	Wave Washer	2	
3-36	2 6 2 6 8 4	クラッチボルト	Clutch Bolt	2	M8
3-37	2 6 2 5 7 9	ファンカバー	Fan Cover	1	
3-38	2 6 1 2 5 0	6カクアナツキボルト WSW	Cap Screw	4	M5×20
3-39	2 6 3 0 7 7	マグネット クミタテ	Magneto, Ass'y	1	Incl. 40~48
3-40	2 6 2 6 1 9	ロータ	Rotor/Fan	1	
3-41	2 6 3 0 7 8	イグニッションコイル クミタテ	Ignition Coil, Ass'y	1	Incl. 42~48
3-42	2 6 3 0 7 9	コイル	Coil	1	
3-43	2 6 2 6 2 2	コード クミタテ	Spark Plug Wire, Ass'y	1	Incl. 44~46
3-44	2 6 2 6 2 3	コード	Spark Plug Wire	1	
3-45	2 6 1 0 7 4	プラグキャップ	Plug Boot	1	

見出番号 Ref.No.	部品番号 Parts No.	部 品 名 称 P a r t s N a m e		個数 Q' ty	備 考 R e m a r k s
3-46	2 6 1 0 7 5	フック	Connector	1	
3-47	2 6 1 0 7 2	キャップ	Cap	1	
3-48	2 6 2 6 9 4	チューブ	Insulator	1	φ6×φ6.8×100L
3-49	2 6 1 0 7 6	ハンゲツキー	Woodruff Key	1	
3-50	2 6 2 7 3 1	サラザガネツキナット	Nut, Rotor	1	M10
3-51	2 6 1 0 7 8	スペーサ	Spacer	2	
3-52	2 6 1 2 5 6	6カクアナツキボルト WSW	Cap Screw	2	M4×25
3-53	2 6 1 2 0 0	スパークプラグ	Spark Plug	1	NGK BPM6Y
3-54	2 6 2 7 1 7	リード	Wire, Coil Ground	2	
3-55	2 6 1 2 0 2	グロメット	Grommet	1	
3-56	2 6 3 8 5 9	ネンリョウタンク クミタテ	Fuel Tank, Ass'y	1	Incl. 57~75
3-57	2 6 2 5 9 4	ネンリョウタンク マトメ	Fuel Tank	1	
3-58	2 6 1 5 8 4	タンクキャップ クミタテ	Fuel Tank Cap, Ass'y	1	Incl. 59, 60
3-59	2 6 1 5 7 8	タンクキャップ	Fuel Tank Cap	1	
3-60	2 6 1 1 0 5	パッキン	Gasket	1	
3-61	2 6 1 6 9 6	ブリーザ クミタテ	Breather, Ass'y	1	
3-62	2 6 2 6 4 5	ネンリョウパイプ クミタテ	Fuel Pipe Pick-up, Ass'y	1	Incl. 63~73
3-63	2 6 2 6 4 6	パイプ クミタテ	Fuel Pipe, Ass'y	1	Incl. 64~66
3-64	2 6 1 1 1 5	グロメット	Grommet	1	
3-65	2 6 2 6 4 9	ネンリョウパイプ	Fuel Pipe	1	
3-66	2 6 3 0 3 8	オーバフローパイプ	Return Pipe	1	φ3×φ5×80L
3-67	2 6 1 7 9 7	ネンリョウフィルタ クミタテ	Fuel Filter, Ass'y	1	Incl. 68~72
3-68	2 6 1 7 9 8	クリップ	Clip	1	
3-69	2 6 1 7 9 9	ボディ	Body	1	
3-70	2 6 1 8 0 0	フィルタ	Filter	2	
3-71	2 6 1 8 0 1	パッキン	Packing	1	
3-72	2 6 1 8 0 2	リテーナ	Retainer	1	
3-73	2 6 1 1 1 7	クリップ	Clip	1	
3-74	2 6 2 6 9 7	パッド	Pad	1	
3-75	2 6 1 1 1 9	パッド	Pad	2	
3-76	2 6 1 1 1 7	クリップ	Clip	1	

4・エンジン ENGINE

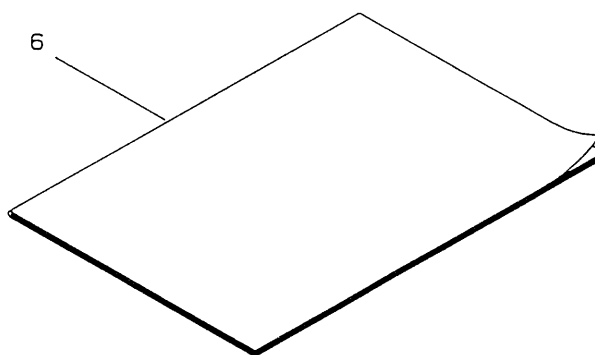
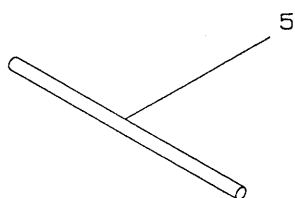
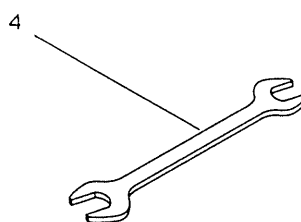
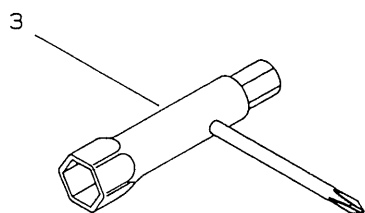
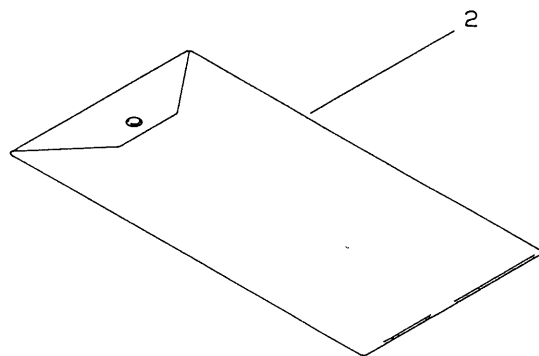
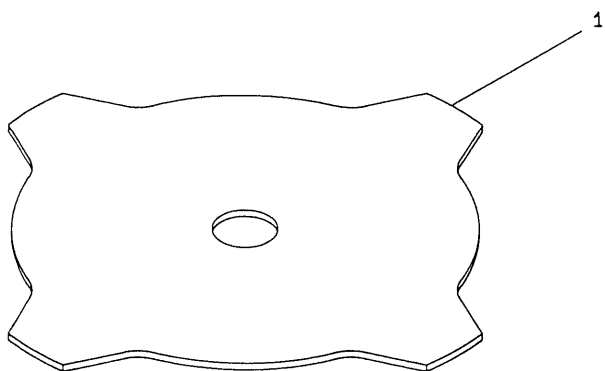
キャブレター リコイルスタータ CARBURETOR, RECOIL STARER



見出番号 Ref.No.	部品番号 Parts No.	部 品 名 称 P a r t s N a m e	個数 Q' ty	備 考 R e m a r k s
4- 1	2 6 3 5 1 9	キャブレター クミタテ	Carburetor, Ass'y	1 Incl.2~21 New gasket required
4- 2	2 6 1 8 7 1	Oリング	O-Ring	1
4- 3	2 6 3 2 4 7	ジェット	Main Jet	1
4- 4	2 6 2 9 9 5	ガスケット	Gasket	1
4- 5	2 6 2 9 9 4	ダイヤフラム	Diaphragm, Fuel Pump	1
4- 6	2 6 3 7 3 9	ポンプボディ	Pump Body	1
4- 7	2 6 2 9 9 3	ガスケット	Gasket	1
4- 8	2 6 1 8 7 3	ダイヤフラム	Diaphragm, Metering	1
4- 9	2 6 2 9 9 1	パージボディ	Purge Body	1
4-10	2 6 1 8 7 4	プライマ	Primer Bulb	1
4-11	2 6 2 9 9 2	ポンプカバー	Cover Plate	1
4-12	2 6 2 9 9 6	スクリュ	Screw	4
4-13	2 6 1 8 7 6	リング	E-Ring	1
4-14	2 6 3 2 4 9	スロットルバルブ	Throttle Valve, Ass'y	1
4-15	2 6 1 6 5 2	プラグ	Plug	1
4-16	2 6 1 6 5 8	スイベル	Swivel	1
4-17	2 6 1 8 7 5	スクリュ	Screw	2
4-18	2 6 3 2 5 0	ブラケット	Bracket	1
4-19	2 6 1 8 7 8	ナット	Nut	1
4-20	2 6 1 8 7 7	スクリュ	Adapter	1
4-21	2 6 1 6 5 7	パッキン	Packing	1
4-22	2 6 2 5 8 7	ガスケット	Gasket	1
4-23	2 6 3 5 2 0	エアクリーナ クミタテ	Air Filter, Ass'y	1 Incl.24~30
4-24	2 6 3 7 2 3	ハウジング	Housing	1
4-25	2 6 3 7 1 5	スリーブ	Sleeve	2
4-26	2 6 3 0 0 7	チョークバルブ	Choke Valve	1
4-27	2 6 3 0 0 0	ワッシャ	Washer	1
4-28	2 6 3 7 1 7	プレート	Screen	1
4-29	2 6 3 7 1 4	エレメント	Foam Element	2
4-30	2 6 3 7 1 3	カバー	Air Filter Cover	1
4-31	2 6 1 8 1 4	6カクアナツキボタンボルト	Cap Screw	2 M5×50
4-32	2 6 2 5 8 4	リコイルスタータ クミタテ	Recoil Starter, Ass'y	1 Incl.33~47
4-33	2 6 2 6 2 4	リコイル クミタテ	Recoil, Ass'y	1 Incl.34~42
4-34	2 6 2 6 3 1	ロープ クミタテ	Rope, Ass'y	1 Incl.35~37
4-35	2 6 2 6 3 3	スタータノブ	Starter Grip	1
4-36	2 6 2 6 3 2	スタータロープ	Starter Rope	1
4-37	2 6 2 9 8 1	ノブキャップ	Cap	1
4-38	2 6 2 6 2 5	スタータケース	Starter Case	1 New label required
4-39	2 6 2 6 2 7	スパイラルスプリング	Spiral Spring	1
4-40	2 6 2 6 2 6	リール	Pulley	1
4-41	2 6 2 9 8 2	ワッシャ	Washer	1
4-42	2 6 2 6 2 9	セットスクリュ	Screw	1
4-43	2 6 2 6 3 4	スタータプーリ クミタテ	Starter Pawl, Ass'y	1 Incl.44~47
4-44	2 6 2 6 3 6	ラチェット	Pawl	1
4-45	2 6 2 6 3 7	リターンスプリング	Return Spring	1

見出番号 Ref.No.	部品番号 Parts No.	部 品 名 称 P a r t s N a m e		個数 Q' t y	備 考 R e m a r k s
4-46	2 6 2 6 3 5	スタータプーリ	Pawl Case	1	
4-47	2 6 2 6 3 8	Eガタトメワ	E-Ring	1	
4-48	2 6 1 2 5 7	6カクアナツキボルト WSW	Cap Screw	4	M4×16
4-49	2 6 2 9 2 4	ハリマーク	Label	1	MARUYAMA
4-50	0 8 1 0 4 0	6カクナット	Nut	1	M8, 2 シュ

5. 付属品 ACCESSORIES



見出番号 Ref.No.	部品番号 Parts No.	部 品 名 称 P a r t s N a m e		個数 Q' ty	備 考 R e m a r k s
5- 1	2 1 7 7 2 0	カッタバ	Mowing Blade	1	φ255×4
5- 2	0 5 4 7 5 3	コウグブクロ	Tool Bag	1	
5- 3	2 1 0 4 1 8	コンビボックススパナ	Box Spanner	1	13×19×⊕
5- 4	0 2 2 8 6 5	リョウグチスパナ	Double-ended Wrench	1	8×10
5- 5	2 1 0 1 8 1	レバーハンドル	Lever Handle	1	φ3.5×170L
5- 6	2 1 8 2 8 4	トリアツカイセツメイショ	Instruction Manual	1	